

## Gelato soft Macchina compatta per gelato soft, 5 kg/h, 3,5 l + 1 l, pompa

ARTICOLO N° \_\_\_\_\_

MODELLO N° \_\_\_\_\_

NOME \_\_\_\_\_

SIS # \_\_\_\_\_

AIA # \_\_\_\_\_



560026 (KSOFTP)

Macchina compatta per gelato soft con capacità della vasca pari a 2 l e volume del cilindro pari a 1 l, produzione all'ora: fino a 70 coni (75 gr) oppure 5 kg, versione a pompa

### Descrizione

#### Articolo N° \_\_\_\_\_

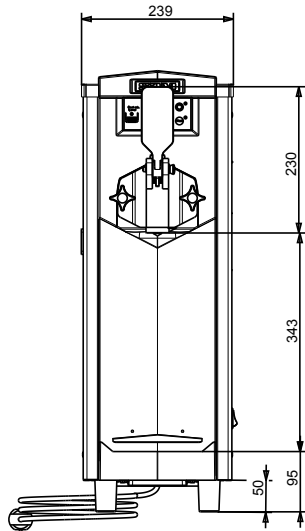
Macchina compatta per gelato soft e frozen yogurt, ideale per piccoli spazi. Capacità oraria fino a: 70 coni (5 kg/h). Capacità 2 l + 1 l all'interno del cilindro di raffreddamento. Sistema di alimentazione a pompa.

### Caratteristiche e benefici

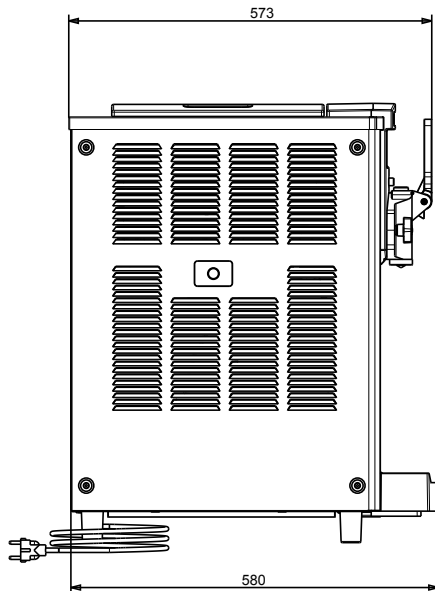
- Massima silenziosità.
- Sistema di alimentazione a pompa.
- Macchina da banco compatta per la produzione di gelato soft e frozen yogurt, ideale per piccoli spazi.
- Capacità oraria (fino a): 70 coni (5 kg/h).

Approvazione: \_\_\_\_\_

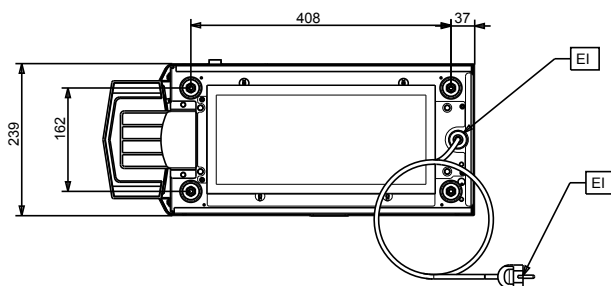
Fronte



Lato



Alto



### Elettrico

Tensione di alimentazione:

560026 (KSOFTP) 220-240 V/1 ph/50 Hz

Potenza installata max:

1.05 kW

### Informazioni chiave

Dimensioni esterne,  
larghezza:

240 mm

Dimensioni esterne,  
profondità:

580 mm

Dimensioni esterne, altezza:

700 mm

Peso netto:

60 kg

[NOT TRANSLATED]

Tipo di refrigerante:

R452A